

| Система     | Вентилятор  |     |        |      | Клапан        |      |        |      |
|-------------|-------------|-----|--------|------|---------------|------|--------|------|
|             | Пози. обозн | тип | Рн кВт | Un В | Позиц. обозн. | тип  | Рн кВт | Un В |
| ДУ1         | ДУ1         | *   | 2X11   | 380  | ДУ1-1         | КПК1 | *      | 220  |
| ДУ2         | ДУ2         | *   | 2x11   | 380  | ДУ2-1         | КПК1 | *      | 220  |
|             |             |     |        |      | ДУ2-2         | КПК1 | *      | 220  |
| ДУ3         | ДУ3         | *   | 2x11   | 380  | ДУ3-1         | КПК1 | *      | 220  |
|             |             |     |        |      | ДУ3-2         | КПК1 | *      | 220  |
| ДУ4 (рампа) | -           | -   | -      | -    | ДУ4-ВЕ        | *    | *      | 220  |

- параметры в технологической части не определены

Схемами предусмотрено:

- Для систем дымоудаления гаража (ДУ1... ДУ3, ДУ4-ВЕ):
  - местное управление вентиляторами и клапаном ДУ4-ВЕ с силовых щитков;
  - дистанционное включение вентиляторов ДУ1... ДУ3, открытие клапанов ДУ1-1; ДУ2-1,2; ДУ3-1; из помещения охраны со щитка ЩУЗ и на путях эвакуации из помещений гаража;
  - дистанционное открытие клапанов дымоудаления ДУ4-ВЕ и от кнопок, расположенных в рампе (у выезда на улицу и у въезда в гараж);
  - автоматическое включение при пожаре в гараже вентиляторов ДУ1... ДУ3 и открытие клапанов ДУ3-1; ДУ2-1,2; ДУ3-1,2.
  - автоматическое открытие клапана ДУ4-ВЕ при пожаре в рампе.

Для всех систем предусмотрена световая сигнализация о нормальной работе на щитке ЩУЗ в помещении охраны гаража.

25 02 2000

Арх. №008671, 24.02.2000г.

л.2

|                |          |  |
|----------------|----------|--|
| Согласовано:   | Смирнова |  |
|                |          |  |
| Взаим. инв. №  | 10В      |  |
|                |          |  |
| Подпись и дата |          |  |
|                |          |  |
| Инв. № подл.   |          |  |
|                |          |  |

|          |          |  |  |          |      |        |
|----------|----------|--|--|----------|------|--------|
|          |          | Шифр: 479П/99                                  |  | ЭМ1      |      |        |
|          |          | Заказчик: 000 ФСК "ТЕСКО"                      |  |          |      |        |
|          |          | РУ "Фили-Давыдково". Малая Филевская ул. вл.34 |  |          |      |        |
| Нач. ЭО. | Иванов   |  | Многоэтажный жилой дом с первым нежилым этажом и подземным гаражом-автостоянкой, корпус 3. | Стадия   | Лист | Листов |
| Испол.   | Васюкова |  |  | Р        | 2    |        |
| Н.контр. | Иванов   |  | Пояснения к работе   | "РЕЗЕРВ" |      |        |
|          |          |  |  |          |      |        |

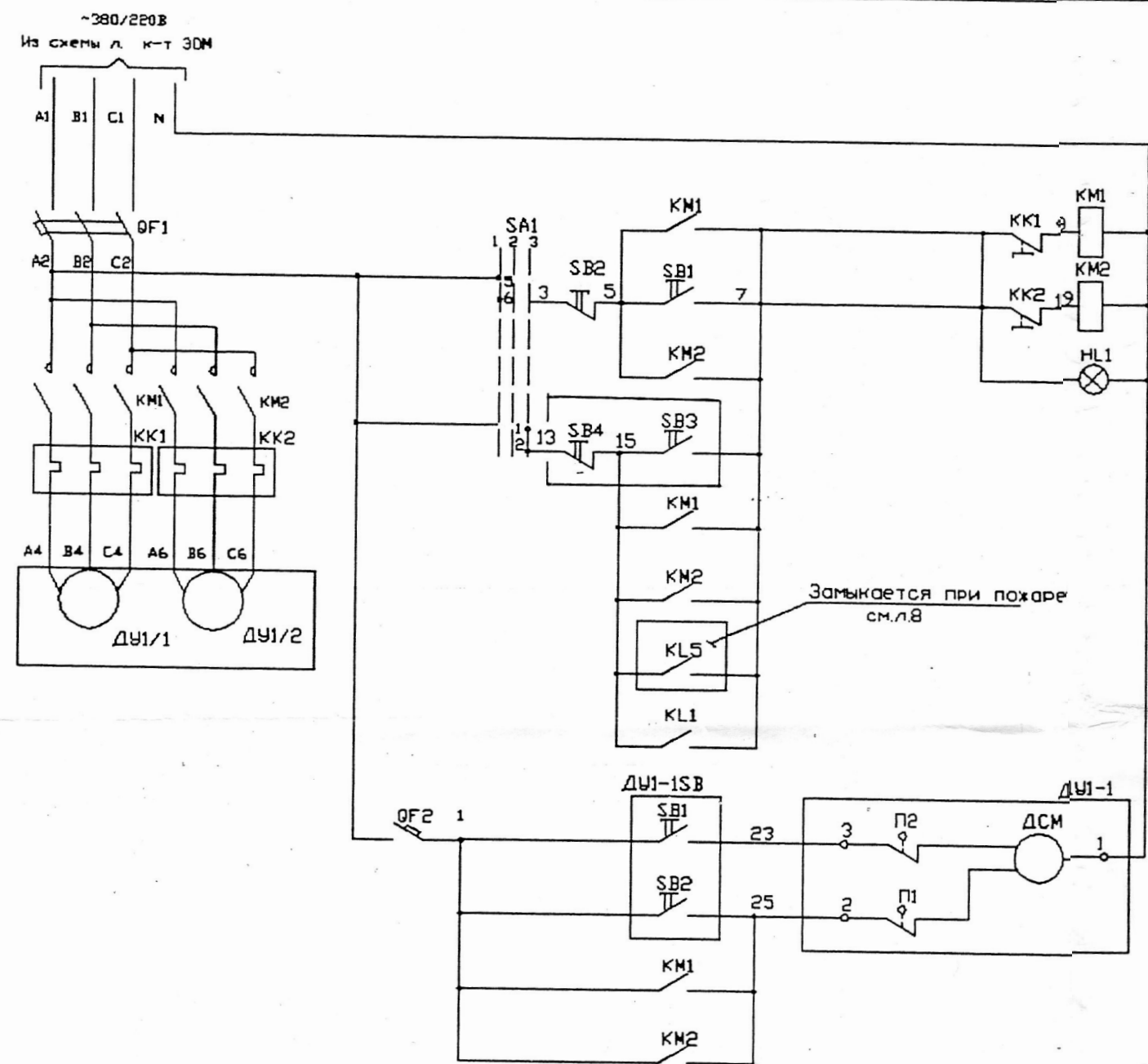
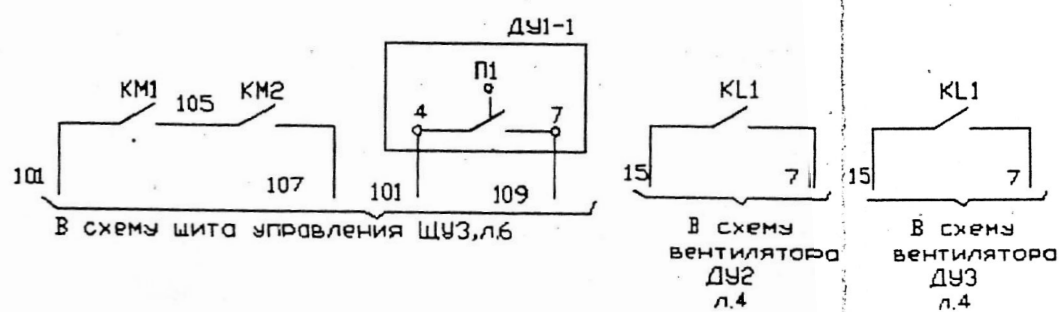
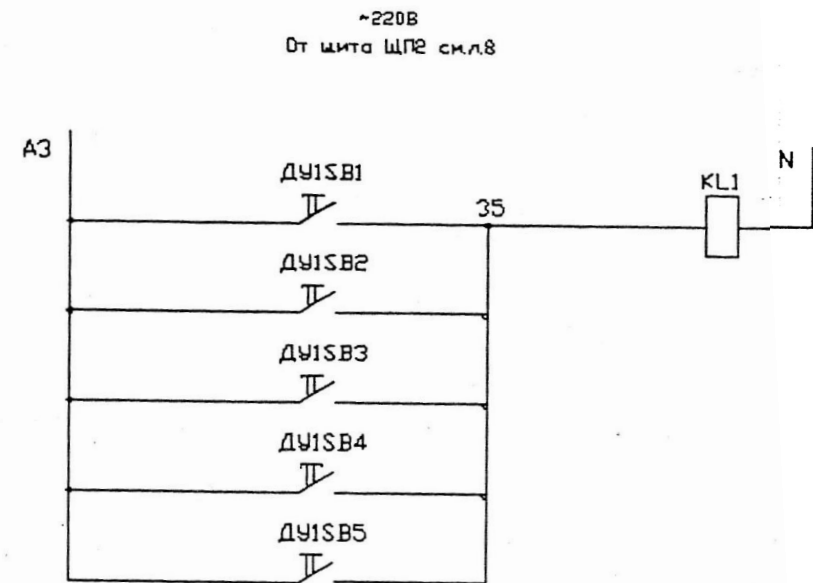


Диаграмма замыкания контактов переключателя SA1

| Контакт   | Положение выключателя |       |       |   |
|-----------|-----------------------|-------|-------|---|
|           | 1                     | 2     | 3     | 4 |
| 1-2       |                       |       |       |   |
| 3-4       |                       |       |       |   |
| 5-6       |                       |       |       |   |
| 7-8       |                       |       |       |   |
| Результат | Мест.                 | Откл. | Дист. |   |

Диаграмма замыкания контактов микровыключателя

| Контакты | Состояние |       |        |
|----------|-----------|-------|--------|
|          | Открыт    | Полуж | Закр.т |
| п1       |           |       |        |
| п2       |           |       |        |



| Поз. обозн.                    | Наименование                | Кол. | Примечание      |
|--------------------------------|-----------------------------|------|-----------------|
| У въезда в гарах               |                             |      |                 |
| ДУ1SB1                         | Выключатель E227-10D "Пуск" | 1    | "Разбей стекло" |
| На лестничной клетке, оси 1*-1 |                             |      |                 |
| ДУ1SB2                         | Выключатель E227-10D "Пуск" | 1    | "Разбей стекло" |
| На лестничной клетке, оси 3*-4 |                             |      |                 |
| ДУ1SB3                         | Выключатель E227-10D "Пуск" | 1    | "Разбей стекло" |
| На лестничной клетке, оси 6*-7 |                             |      |                 |
| ДУ1SB4                         | Выключатель E227-10D "Пуск" | 1    | "Разбей стекло" |
| На лестничной клетке, оси 9-9* |                             |      |                 |
| ДУ1SB5                         | Выключатель E227-10D "Пуск" | 1    | "Разбей стекло" |

Пояснения работы см. л.2.

| Поз. обозн. | Наименование                                    | Кол. | Примечание                  |
|-------------|---|------|-----------------------------|
| У механизма |   |      |                             |
| ДУ1         | Электродвигатель ~380В, 50Гц, 11кВт, 22А        | 2    |                             |
| **          | Клапан дымоудаления                             | 2    | Привод КПК-1                |
| ***         | Выключатель E227-10D SB1-"Пуск" SB2-"Стоп"      | 4    | Установить на корпусе клап. |
| Щит ЩСДУ1   |   |      |                             |
| QF1         | Выключатель автоматический ИБ3-ТМС-63 Iк.р.=50А | 1    |                             |
| QF2         | Выключатель автоматический SO61 Iк.р.=6А        | 1    |                             |
| KM1, KM2    | Пускатель В25-30-32 Приставка 2з.к.             | 2    |                             |
| KK1, KK2    | Реле тепловое T25DV25 Iн.э.=22А                 | 2    |                             |
| SB1         | Выключатель E227-10D "Пуск"                     | 1    |                             |
| HL1         | Лампа индикаторная                              | 1    |                             |
| SB2         | Выключатель E225-11C "Стоп"                     | 1    |                             |
| SA1         | Переключатель WSD/DK-SW 2пакета                 | 1    |                             |
| Щит ЩУ3     |   |      |                             |
| SB3         | Выключатель E227-10D "Пуск"                     | 1    |                             |
| SB4         | Выключатель E225-11C "Стоп"                     | 1    |                             |
| Щит ЩП2     |   |      |                             |
| KL1         | Реле ESB-40                                     | 1    |                             |

\*- ДУ1/1; ДУ1/2  
\*\*- ДУ1-1; ДУ1-2  
\*\*\*- ДУ1-1SB; ДУ1-2SB

Арх. №008671, 24.02.2000г. 1.3

|                 |  |   |  |  |      |
|-----------------|--|---|--|--|------|
| Шифр: 479П/99   |  | Заказчик: ООО ФСК "ТЕСКО"                     |  | ЭМ1  |      |
| Нач. ЭО. Иванов |  | Испол. Васюкова                               |  | РУ "Фили-Давыдково". Малая Филевская ул. вл.34 |      |
| Н.контр. Иванов |  | Схема принципиальная привода вентилятора ДУ1. |  | Стадия   | Лист |
|                 |  |   |  | Р  | 3    |
|                 |  |   |  | "РЕЗЕРВ"                                       |      |

~380/220В  
Из схемы л. К-Т 30М

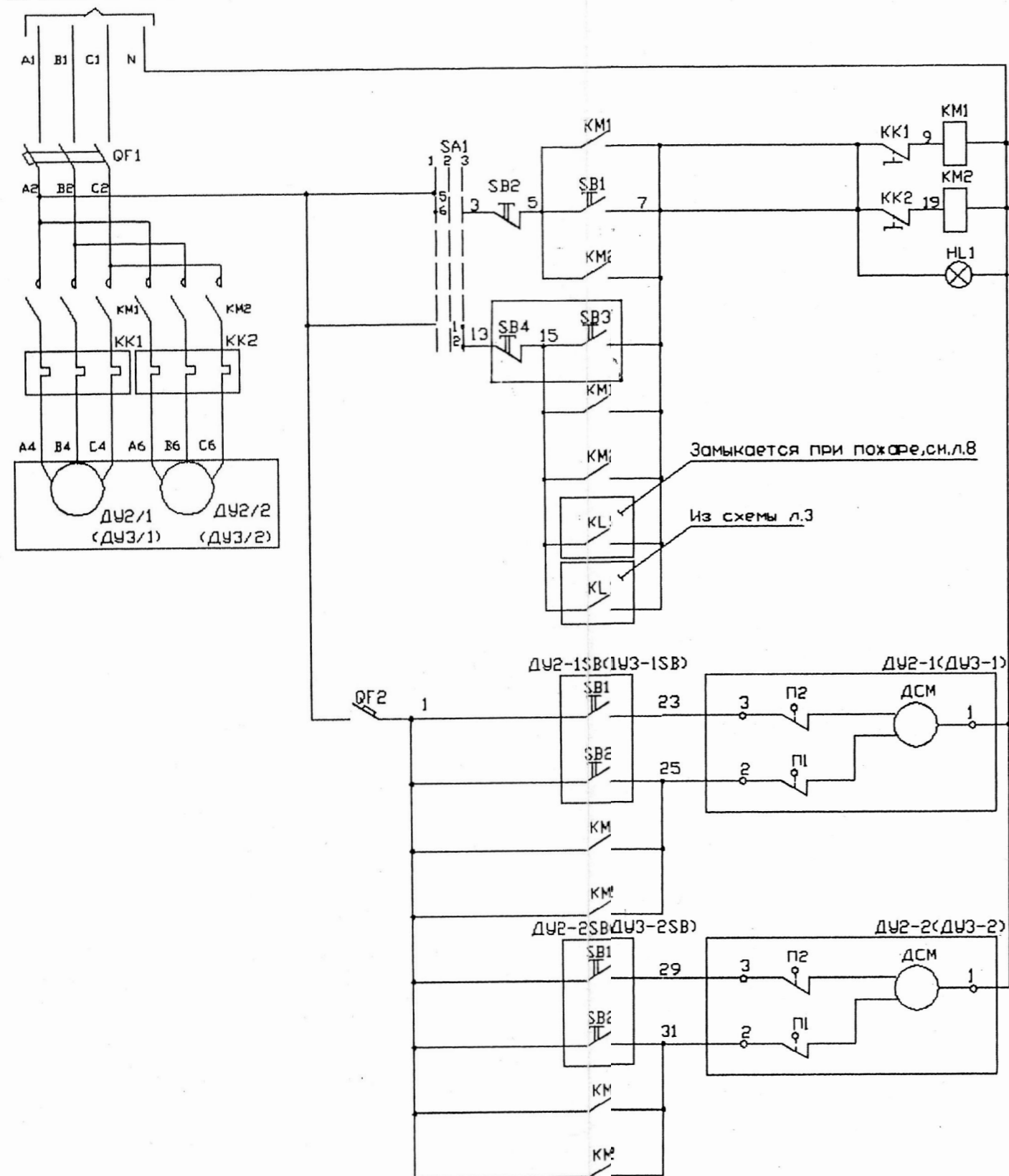
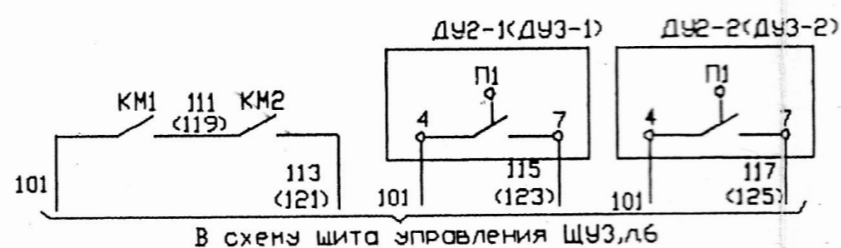


Диаграмма замыкания контактов микровыключателя

| Контакты | Открыт | Промеж | Закр.т |
|----------|--------|--------|--------|
| П1       | 0      | 1      | 0      |
| П2       | 0      | 1      | 0      |

Диаграмма замыкания контактов переключателя SA1

| Контакт | Положение выключателя |       |       |
|---------|-----------------------|-------|-------|
|         | 1                     | 2     | 3     |
| 1-2     | +                     | 0     | +     |
| 3-4     |                       |       | X     |
| 5-6     | X                     |       |       |
| 7-8     | X                     |       |       |
| Резист. | Мест.                 | Откл. | Дист. |



| Поз. обозн.      | Наименование                                  | Кол                         | Примечание                  |
|------------------|---|-----------------------------|-----------------------------|
| Щит ЩСДУ2(ЩСДУ3) |   |                             |                             |
| ДУ2 (ДУ3)        | Электродвигатель ~380В, 50Гц, 1кВт; 22А.      | 2                           |                             |
| **               | Клапан дымоудаления                           | 2                           | Привод КГК-1                |
| ***              | Выключатель E227-10D SB1-"Пуск" SB2-"Стоп"    | 4                           | Установить на корпусе клап. |
| Щит ЩУЗ          |   |                             |                             |
| QF1              | Выключатель автоматический И63-ТМ-63 И.р.=50А | 1                           |                             |
| QF2              | Выключатель автоматический SD61 И.р.=6А       | 1                           |                             |
| KM1, KM2         | Пускатель В25-30-32 Приставка 2 з.к.          | 2                           |                             |
| KK1, KK1         | Реле тепловое Ин.з.=22А                       | 2                           |                             |
| SB1              | SB1   | Выключатель E227-10D "Пуск" | 1                           |
|                  | HL1   | Лампа индикаторная          | 1                           |
| SB2              | Выключатель E225-11C "Стоп"                   | 1                           |                             |
| SA1              | Переключатель WSD/OK-SW 2 пакета              | 1                           |                             |
| Щит ЩУЗ          |   |                             |                             |
| SB3              | Выключатель E227-10D "Пуск"                   | 1                           |                             |
| SB4              | Выключатель E225-11C "Стоп"                   | 1                           |                             |

\*- ДУ2-1; ДУ2-2 (ДУ3-1; ДУ3-2)  
\*\*- ДУ2-1; ДУ2-2 (ДУ3-1; ДУ3-2)  
\*\*\*- ДУ2-1SB; ДУ2-2SB (ДУ3-1SB; ДУ3-2SB)

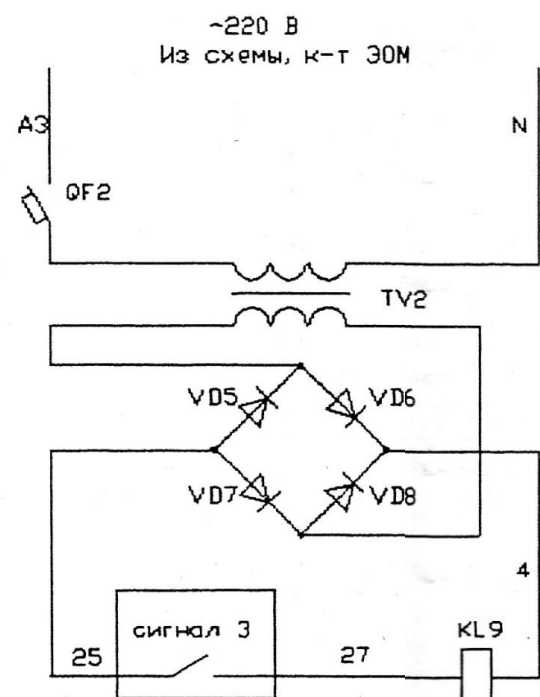
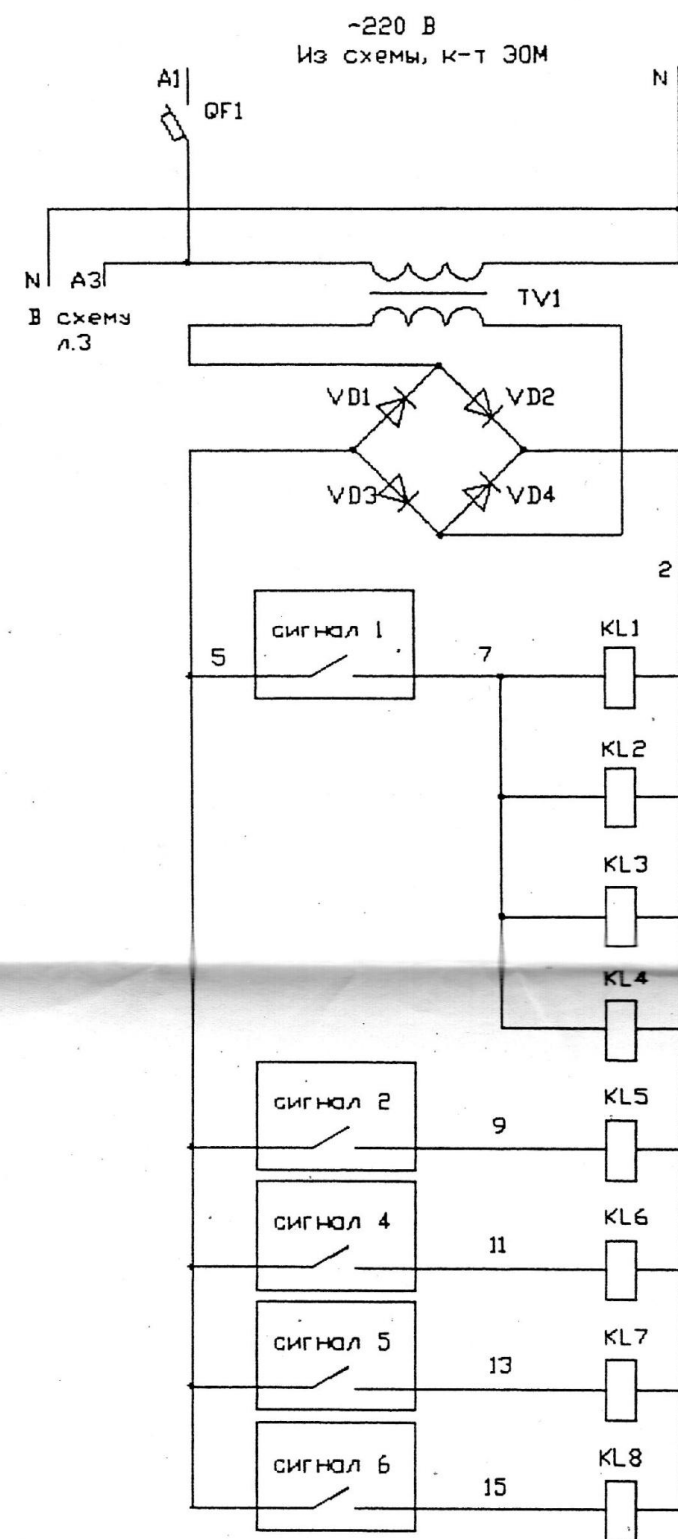
Схема составлена для привода ДУ2 вентилятора. Для привода ДУ3 вентилятора схема аналогична данной с учетом индексации, указанной в скобках.  
Пояснения работы см.л.2.

Арх. № 008671, 24.02.2000г.

л.4

|   |  |  |        |
|---|--|--|--------|
| Шифр: 479П/99                                       |  | ЭМ1  |        |
| Заказчик: ООО ФСК "ТЕСКО"                           |  |  |        |
| РУ "Фили-Давыдково". Малая Филевская ул. вл.34      |  |  |        |
| Нач. ЭО. Иванов                                     |  | Многоэтажный жилой дом с первым нежилым этажом и подземным гаражом-автостоянкой, корпус 3. | Стадия |
| Испол. Васковаз                                     |  |  | Лист   |
| Н.контр. Иванов                                     |  |  | Листов |
| Схема принципиальная привода вентилятора ДУ2 (ДУ3). |  | "РЕЗЕРВ"   |        |





|                     |   |              |    |   |    |    |    |   |    |              |    |   |    |              |    |   |    |
|---------------------|---|--------------|----|---|----|----|----|---|----|--------------|----|---|----|--------------|----|---|----|
| Маркировка проводов | 1 | 7            | 15 | 1 | 23 | 7  | 15 | 1 | 23 | 7            | 15 | 1 | 23 | 7            | 15 | 1 | 23 |
| Наименование схемы  | 2 | ПЗ           |    |   |    | П4 |    |   |    | В3           |    |   |    | В4           |    |   |    |
| Листа               | 3 | к-т ЗМ2, л.4 |    |   |    |    |    |   |    | к-т ЗМ2, л.7 |    |   |    | к-т ЗМ2, л.8 |    |   |    |

|   |                  |                         |   |   |   |                                |   |   |   |               |               |               |               |   |    |   |    |   |
|---|------------------|-------------------------|---|---|---|--------------------------------|---|---|---|---------------|---------------|---------------|---------------|---|----|---|----|---|
| 1 | -                | -                       | - | - | - | -                              | - | - | 7 | 15            | 15            | 7             | 15            | 7 | 15 | 7 | 13 | 7 |
| 2 | Воздушная зовеса | Щит управления воротами |   |   |   | Включение аварийного освещения |   |   |   | Вентилят. ДУ1 | Вентилят. ДУ2 | Вентилят. ДУ3 | Клапан ДУ4-ВБ |   |    |   |    |   |
| 3 | -                | -                       |   |   |   | -                              |   |   |   | л.7           | л.3           | л.3           | л.5           |   |    |   |    |   |

|   |              |    |   |    |                        |    |   |    |   |   |   |   |   |   |   |   |   |
|---|--------------|----|---|----|------------------------|----|---|----|---|---|---|---|---|---|---|---|---|
| 1 | 7            | 15 | 7 | 15 | 7                      | 15 | 7 | 15 | - | - | - | - | - | - | - | - | - |
| 2 | Вентилятор   |    |   |    | Щит управления лифтами |    |   |    | - |   |   |   | - |   |   |   |   |
| 3 | к-т ЗМ2, л.3 |    |   |    | к-т ЗМ2, л.6           |    |   |    | - |   |   |   | - |   |   |   |   |

| Номер сигнала | Номер сигнала  |
|---------------|--|
| 1             | Сигнал на отключение систем вентиляции ПЗ, П4, л.34, в.1, кроме элементов, выполняющих функции защиты от замораживания калориферов 1-го подогрева. Сигнал на закрытие огнезадерживающих клапанов всех систем, находящихся в венткамерах N1,2,3. Сигнал на включение аварийного освещения в г.с.ж. Сигнал на управления воротами. |
| 2             | Сигнал на включение вентиляторов ДУ1, ДУ2, ДУ3. Сигнал на открытие клапанов дымоудаления ДУ1- ДУ2, ДУ2-2, ДУ3-1, ДУ3-2, ДУ4-ВБ.  |
| 3             | Сигнал на отключение систем вентиляции П1, П2, П3, кроме элементов, выполняющих функции защиты от замораживания калориферов 1-го подогрева.  |
| 4             | Сигнал на опускание лифта, подъезд 1   |
| 5             | Сигнал на опускание лифта, подъезд 2   |
| 6             | Сигнал на опускание лифта, подъезд 3   |

| Поз. обозн. | Наименование                              | Кол. | Примечание |
|-------------|---|------|------------|
| По месту    |   |      |            |
| -           | Блок пожарной сигнализации                | 1    |            |
| Щит ЩП2     |   |      |            |
| QF1         | Выключатель автоматический SD61 Iк.р.=6А  | 1    |            |
| TV1         | Трансформатор напряжения ~220/24; 0,5 кВт | 1    |            |
| VD1...VD4   | Диод                                      | 4    |            |
| KL1...KL3   | Реле 4 р.к., =24В                         | 3    |            |
| KL4, KL5    | Реле 4 з.к., =24В                         | 2    |            |
| KL6...KL8   | Реле 1з.к., =24В                          | 3    |            |
| Щит ЩП1     |   |      |            |
| QF2         | Выключатель автоматический SD61 Iк.р.=6А  | 1    |            |
| TV2         | Трансформатор напряжения ~220/24; 0,5 кВт | 1    |            |
| VD5...VD8   | Диод                                      | 4    |            |
| KL9         | Реле 4 р.к., =24В                         | 1    |            |

ФСК ТЕСКО

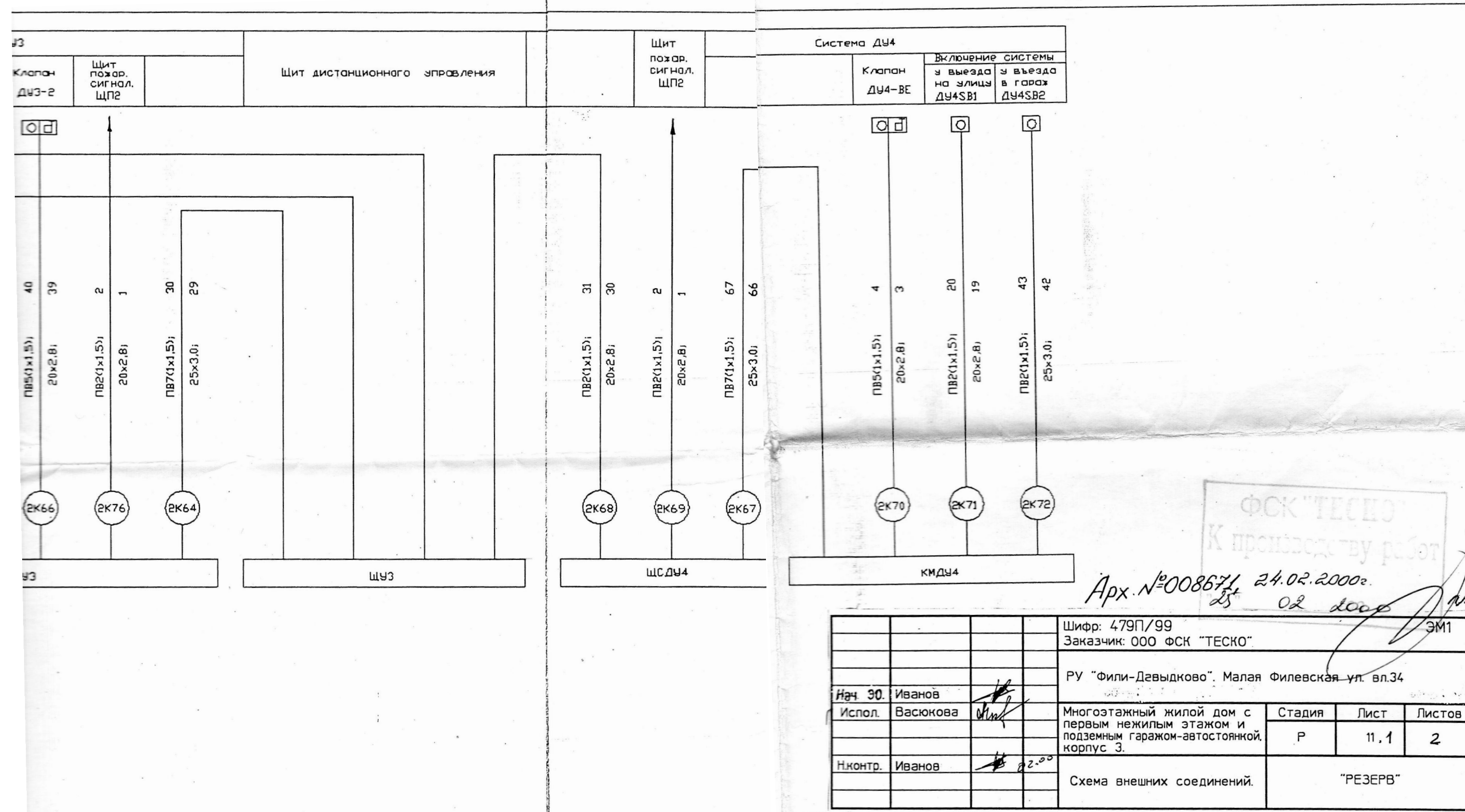
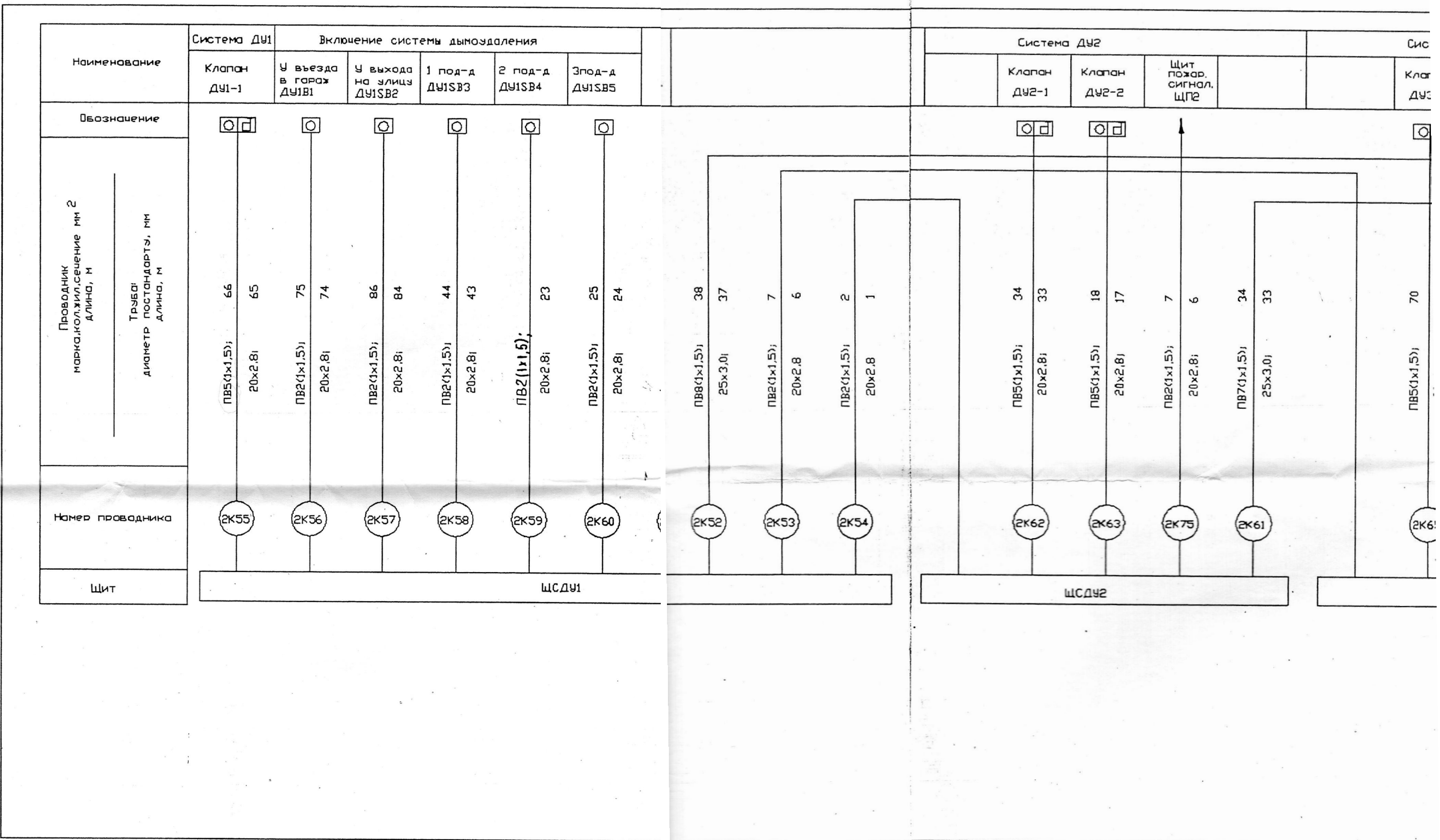
Арх. №008671, 24.02.2000. л.8

|          |          |      |  |          |      |        |
|----------|----------|------|--|----------|------|--------|
| 25       | 02       | 2000 | Шифр: 479П/99  | ЭМ1      |      |        |
|          |          |      | Заказчик: ООО ФСК "ТЕСКО"  |          |      |        |
|          |          |      | РУ "Фили-Давыдково". Малая Филевская ул. вл.34   |          |      |        |
| Нач. ЭО. | Иванов   |      | Многоэтажный жилой дом с первым нежилым этажом и подземным гаражом-автостоянкой, корпус 3. | Стадия   | Лист | Листов |
| Испол.   | Васюкова |      |  | Р        | 8    |        |
| Н.контр. | Иванов   | 2000 | Схема принципиальная пожарной сигнализации.  | "РЕЗЕРВ" |      |        |









ФСК "ТЕСКО"  
К производству работ

Арх. №008671 24.02.2000г.  
25 02 2000

|  |                           |  |          |      |        |
|--|---------------------------|--|----------|------|--------|
| Шифр: 479П/99                                  | Заказчик: ООО ФСК "ТЕСКО" | ЭМ1  |          |      |        |
| РУ "Фили-Давыдково", Малая Филевская ул. вл.34 |                           |  |          |      |        |
| Нач. 30. Иванов                                | Испол. Васюкова           | Многоэтажный жилой дом с первым нежилым этажом и подземным гаражом-автостоянкой, корпус 3. | Стадия   | Лист | Листов |
| Н.контр. Иванов                                |                           |  | Р        | 11.1 | 2      |
| Схема внешних соединений.                      |                           |  | "РЕЗЕРВ" |      |        |

| Наименование  | Щит ЩСДУ1<br>(транзит к ЩУЗ)  | Щит пожарной сигнализации<br>ЩП2 |                               |                               |                               |
|---|-------------------------------|----------------------------------|-------------------------------|-------------------------------|-------------------------------|
| Обозначение   |                               |                                  |                               |                               |                               |
| Проводник<br>марка, кол. жил, сечение мм <sup>2</sup><br>длина, м |                               |                                  |                               |                               |                               |
| Номер проводника  |                               |                                  |                               |                               |                               |
| Щит   |                               |                                  |                               |                               |                               |
|   | 11<br>ПВ2(1x1,5) <sub>1</sub> | 9<br>ПВ2(1x1,5) <sub>1</sub>     | 72<br>ПВ2(1x1,5) <sub>1</sub> | 51<br>ПВ2(1x1,5) <sub>1</sub> | 57<br>ПВ2(1x1,5) <sub>1</sub> |
|   | 20x2,8 <sub>1</sub>           | 20x2,8 <sub>1</sub>              | 20x2,8 <sub>1</sub>           | 20x2,8 <sub>1</sub>           | 20x2,8 <sub>1</sub>           |
|   | 10                            | 8                                | 71                            | 50                            | 56                            |
|   | 2К74                          | 2К73                             | 1К3                           | 1К4                           | 1К5                           |
|   | ВРУ2 п.7                      | лифт 1                           | лифт 2                        | лифт 3                        |                               |

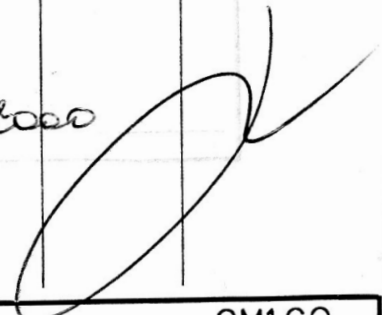
Арх. № 008674, 24.02.2000г.

Л.И.2



| Позиция     | Наименование и техническая характеристика   | Тип, марка, обозначение документа, опросного листа | Код оборудования, изделия, материалов | Завод-изготовитель | Единица измерения | Количество | Масса единицы, кг | Примечание |
|-------------|---|--|---------------------------------------|--------------------|-------------------|------------|-------------------|------------|
| 1           | 2   | 3  | 4                                     | 5                  | 6                 | 7          | 8                 | 9          |
| ЩУЗ         | <p><b>Электрооборудование</b></p> <p>Щиток управления и сигнализации, навесной</p> <ul style="list-style-type: none"> <li>- Автоматический выключатель 1-полюсный, Iк.р=6А-1шт</li> <li>- Выключатель кнопочный с индикаторной лампой «Пуск», 1з. контакт - 4шт.</li> <li>- Выключатель кнопочный «Стоп», 1р. контакт - 4шт.</li> <li>- Выключатель кнопочный «Проверка ламп», 1з.конт. - 1шт.</li> <li>- Лампа индикаторная - 9шт.</li> <li>- Диод - 9шт.</li> <li>- Клемма - 20 шт.</li> </ul> <p>Степень защиты IP20</p> | Индивидуального изготовления                       |                                       |                    | шт.               | 1          |                   |            |
| ЩП1 (ФОК)   | <p>Щиток пожарной сигнализации, навесной</p> <ul style="list-style-type: none"> <li>- Автоматический выключатель 1-полюсный, Iк.р=6А-1шт</li> <li>- Трансформатор однофазный ~220/24В, 0,5 кВА - 1 шт.</li> <li>- Диод - 4 шт.</li> <li>- Реле промежуточное, кат.=24 В, 4р. контакта - 2 шт.</li> <li>- Клемма - 20 шт.</li> </ul> <p>Степень защиты IP20</p>  | То же  |                                       |                    | шт.               | 1          |                   |            |
| ЩП2 (гараж) | <p>Щиток пожарной сигнализации, навесной</p> <ul style="list-style-type: none"> <li>- Автоматический выключатель 1-полюсный, Iк.р=6А-1шт</li> <li>- Трансформатор однофазный ~220/24В, 0,5 кВА - 1 шт.</li> <li>- Диод - 4 шт.</li> <li>- Реле промежуточное, кат.= 24 В, 4р. контакта - 3шт.</li> <li>- Реле промежуточное, кат.= 24 В, 4з. контакта - 3шт.</li> <li>- Реле промежуточное, кат.= 24 В, 1з. контакта - 3шт.</li> <li>- Клемма-40 шт.</li> </ul> <p>Степень защиты IP20</p>                                  | ---«--   |                                       |                    | шт.               | 1          |                   |            |

25 02 2000



Арх. № 008672, 24.02.00г

|                            |          |  |  |          |      |
|----------------------------|----------|--|--|----------|------|
|                            |          | Шифр: 479П/99  |  | ЭМ1.С0   |      |
|                            |          | Заказчик: 000 ФСК "ТЕСКО"  |  |          |      |
| ГИП                        | Поречный | РУ "Фили-Давыдково". Малая Филевская ул. вл.34   |  |          |      |
| ГИП                        | Алешина  |  |  |          |      |
| Нач. ЭО.                   | Иванов   |  |  |          |      |
| Испол.                     | Васюкова | Многоэтажный жилой дом с первым нежилым этажом и подземным гаражом-автостоянкой, корпус 3. |  | Стадия   | Лист |
|                            |          |  |  | Р        | 1    |
|                            |          |  |  |          | 2    |
| Н.контр.                   | Иванов   | 02.02.00г  |  | "РЕЗЕРВ" |      |
| Спецификация оборудования. |          |  |  |          |      |

| изм. | № | лист | N докум. | дата | подпись | подпись |
|------|---|------|----------|------|---------|---------|
|      |   |      |          |      |         |         |

| Позиция                            | Наименование и техническая характеристика   | Тип, марка, обозначение документа, опросного листа | Код оборудования, изделия, материалов | Завод-изготовитель | Единица измерения | Количество | Масса единицы, кг | Примечание |
|------------------------------------|---|--|---------------------------------------|--------------------|-------------------|------------|-------------------|------------|
| 1                                  | 2   | 3  | 4                                     | 5                  | 6                 | 7          | 8                 | 9          |
|                                    | <p>Пост управления кнопочный<br/>- Кнопка «Открыть», 1з.контакт – 1шт.<br/>- Кнопка «Закрыть», 1з.контакт – 1шт.<br/>Степень защиты IP54</p> <p>Пост управления кнопочный с кнопкой «Разбей стекло»<br/>«Пуск», 1з.контакт<br/>Степень защиты IP54</p> <p>Монтажная коробка на 10 клемм<br/>Степень защиты IP54</p> <p style="text-align: center;"><b>Кабельная продукция</b></p> <p>Провод с медной жилой, с поливинилхлоридной изоляцией, одножильный. Сечение мм<sup>2</sup>:<br/>1,5</p> <p style="text-align: center;"><b>Материалы</b></p> <p>Труба стальная водопроводная, неоцинкованная<br/>Диаметр условного прохода и толщина стенки мм:<br/>20x2,8<br/>25x3,0</p> |  |                                       |                    | шт.               | 5          |                   |            |
|                                    |   |  |                                       |                    | шт.               | 7          |                   |            |
|                                    |   |  |                                       |                    | шт.               | 1          |                   |            |
|                                    |   |  |                                       |                    | м                 | 3600       |                   |            |
|                                    |   | ПВ1-380<br>ГОСТ 6323-78                            |                                       |                    |                   |            |                   |            |
|                                    |   |  |                                       |                    | м                 | 170        |                   |            |
|                                    |   | ГОСТ 3262-75                                       |                                       |                    | м                 | 800        |                   |            |
| Арх. № 008672 24.02.2000г.<br>Л.Р. |   |  |                                       | 479П/99 ЭМ1.СО     |                   |            |                   | ЛИСТ<br>2  |